

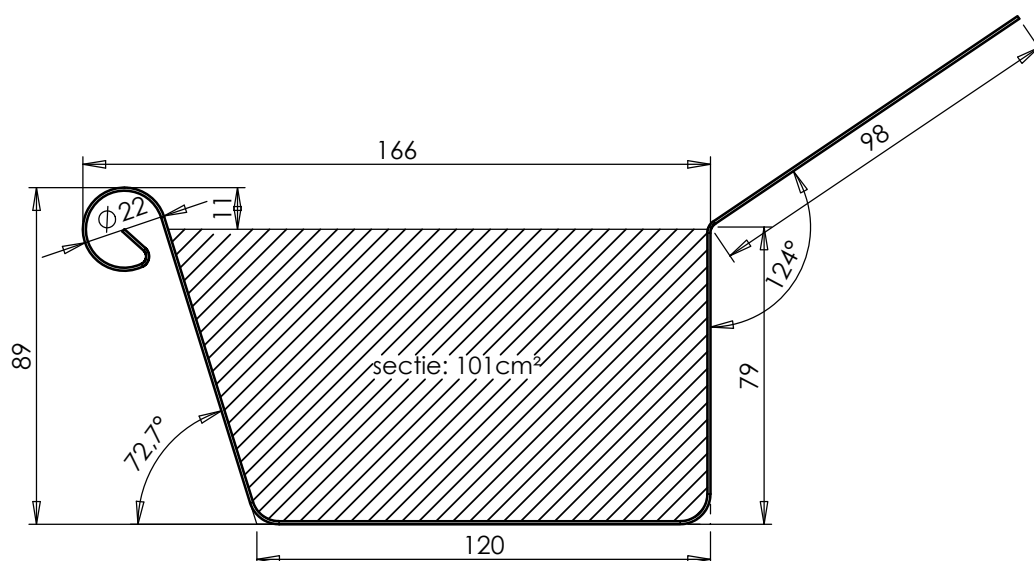
FICHE TECHNIQUE

GOUTTIERE CARREE GVK8128S AVEC BAVETTE



no.Art.	matériel	épaisseur	longueur	poids
GVK8128S-K7	cuivre (NEN-EN1172)	0.7 mm	5 m	13.7 kg
GVK8128S-K8	cuivre (NEN-EN1172)	0.8 mm	5 m	15.7 kg
GVK8128S-Z7	zinc (NEN-EN988)	0.7 mm	5 m	11.1 kg
GVK8128S-Z8	zinc (NEN-EN988)	0.8 mm	5 m	12.7 kg
GVK8128S-Z1	zinc (NEN-EN988)	1.0 mm	5 m	15.9 kg
GVK8128S-A8	zinc patiné gris foncé (NEN-EN988)	0.8 mm	5 m	12.7 kg
GVK8128S-Q8	zinc patiné gris clair (NEN-EN988)	0.8 mm	5 m	12.7 kg

La fixation des gouttières se fait à l'aide des crochets gouttières.



Synonyme de QUALITÉ et SERVICE

APOK KAMPENHOUT
siège principal
Oudestraat 11, B-1910 Kampenhout
Tél.: +32 (0)16 61 72 62 - Fax: +32(0)16 61 72 81
Site: www.apok.be - Email: info@apok.be

